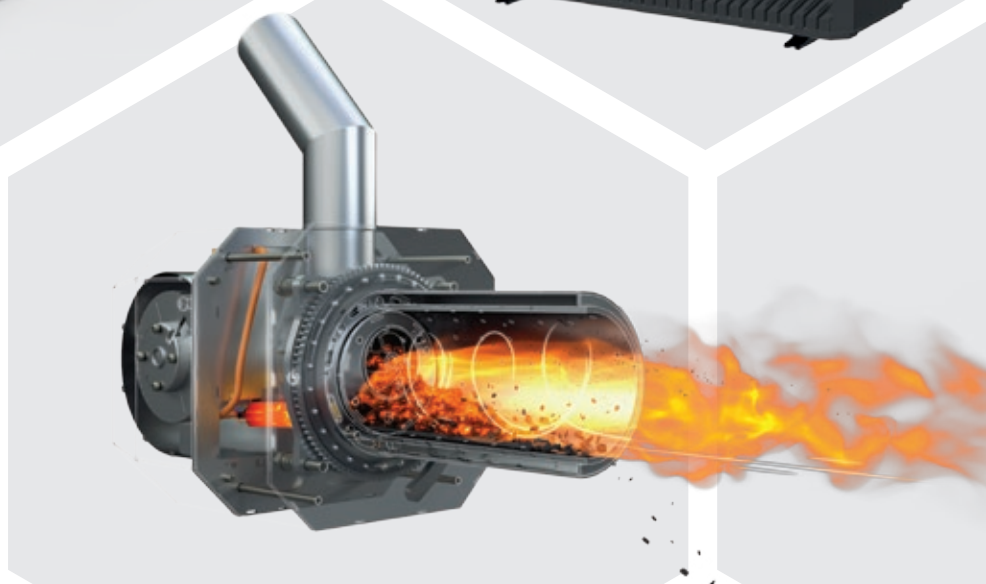


# **KIPI**

## **PRODUKTKATALOG**

DE





Die Marke KIPI wurde 2013 als Teil der BTI Gumkowski-Gruppe gegründet, die seit 1994 technologische Lösungen für die Industrie liefert. Wir sind einer der führenden Hersteller von Pelletbrennern in Polen. Unser Sortiment umfasst nicht nur viele Arten von Pelletbrennern und Lufterhitzern, sondern auch ergänzende Geräte. Wir arbeiten mit führenden Kesselherstellern zusammen, indem wir Brenner und andere technologische Lösungen anbieten, die die Effizienz und Qualität von Kesseln steigern. Unser Vertriebsnetz umfasst fast 150 autorisierte Installateure, und unsere Geräte werden in Haushalten und Industrieanlagen in Polen und im Ausland installiert.

## ZEITLEISTE

### Gründung von BTI Gumkowski

Das Technik- und Ingenieurbüro Jan Gumkowski spezialisierte sich zunächst auf die Suche nach industriellen Lösungen, die Planung und den Bau von technologischen Anlagen und ungewöhnlichen Maschinen und Geräten.

1994

2009

2010

2011

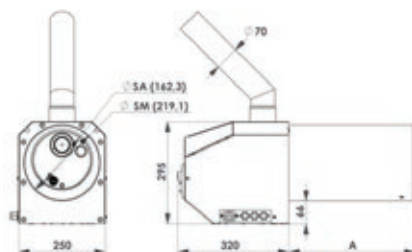
### Brenner-Idee

Unsere eigenen Erfahrungen mit dem Pelletbrenner in unserer Anlage haben uns veranlasst, nach Verbesserungen zu suchen, um die Wartung bequemer zu gestalten.

### Problematischer Brenner

Um die Heizkosten der Fabrik zu senken, haben wir einen traditionellen Pelletbrenner angeschafft. Die Idee von Brennstoff in Form von Pellets hat uns sehr gut gefallen. Die Zufriedenheit mit unserer Entscheidung verwandelte sich langsam in Frustration. Immer öfter mussten wir den Brenner reinigen, was sehr anstrengend war.

### Brenner-Prototyp





*„Unser Hauptziel ist es, ein zuverlässiger Partner für unsere Kunden und ein Experte in dem zu sein, was wir tun. Wir bemühen uns sicherzustellen, dass die von uns angebotenen Produkte von höchster Qualität und Zuverlässigkeit sind. Auch der Schutz der Umwelt steht bei uns an erster Stelle, weshalb unsere Geräte die strengsten Normen für die Emission von Schadstoffen in die Atmosphäre erfüllen.“*

**Jan Gumkowski - Vorstandsvorsitzender BTI Gumkowski**

### Erstellung des ersten KIPI-Brenners



2013  
2015

### Expoterweiterung

Nach dem Erfolg der Brenner auf dem polnischen Markt expandierte der Verkauf ins Ausland und erreichte Litauen, Lettland, Estland, Griechenland, die Tschechische Republik, Weißrussland, Russland, Schweden und Finnland.

### Marktpremiere der Wärmepumpe



2019

### Neuer Hauptsitz

Aufgrund des plötzlichen Umsatzanstiegs haben wir uns entschieden, einen neuen Hauptsitz mit einer Produktionshalle zu bauen, um die Produktionskapazität zu erhöhen.

### Marktpremiere des Heizgerätes



2021

### Markteinführung von Hydrobox



### Ventura Mobile Premiere



2023

## **ZUSAMMENARBEIT MIT UNS**

Nicht nur Händler aus Polen schätzen unsere Qualität und innovativen Produkte, sondern auch viele internationale Partner in fast allen europäischen Ländern.



## VORTEILE DER ZUSAMMENARBEIT

Um unseren Partnern zu helfen, stellen wir die notwendige Marketingunterstützung und das Know-how zur Verfügung. Wir führen regelmäßig Produkt- und Serviceschulungen durch und veröffentlichen Ankündigungen zu unseren Produkten oder Kampagnen. Es ist uns wichtig, die Bedürfnisse unserer Kunden zu erkennen und ihnen durch flexible Lösungen gerecht zu werden.

### TECHNISCHE UNTERSTÜTZUNG



Produktschulungen



Serviceschulungen



Vertriebsschulungen

### MARKETINGUNTERSTÜTZUNG



Werbematerialien



Veranstaltungen



Werbekampagnen

### WEITERE UNTERSTÜTZUNG



Zugang  
zur Partnerzone



Technische  
Unterstützung

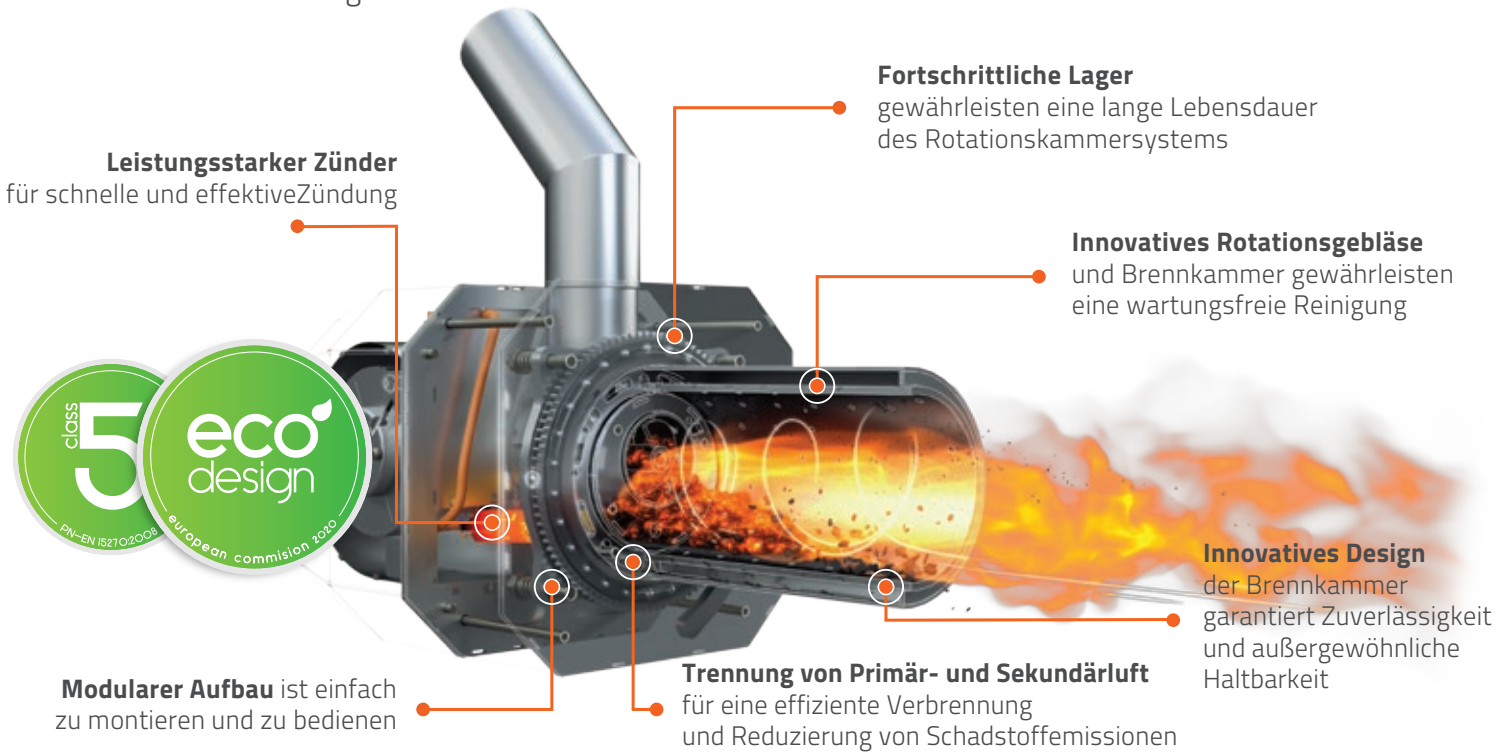


Service App

## ROTATIONSBRENNER

Dieser innovative Brenner mit einer **rotierenden Brennkammer** hat den Biomassemarkt revolutioniert. Dank patentierter Technologien löst er die wichtigsten Probleme beim Betrieb von Pelletheizgeräten und ist **nahezu wartungsfrei**, äußerst wirtschaftlich und umweltfreundlich. Die Drehrohrofenkammer reinigt sich selbst von Asche und Schlacke. Dadurch arbeitet der Brenner kontinuierlich effizient, ohne Leistungsabfall und verstopft nie.

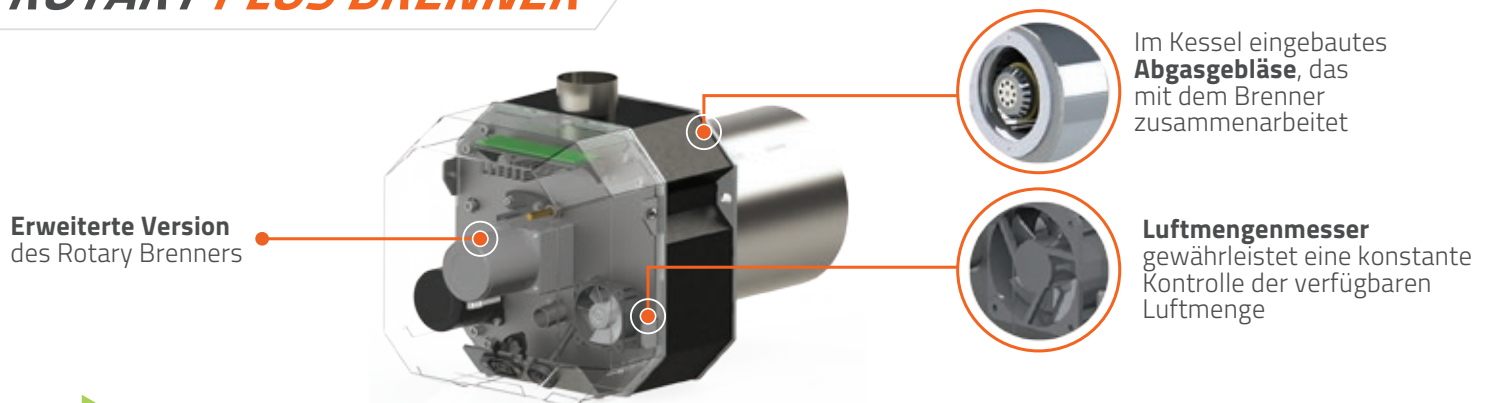
Der Brenner ist außerdem mit einem System zur Aufteilung der Luft in Primär- und Sekundärluft ausgestattet, das eine effektive Pelletsverbrennung garantiert, auch wenn seine Qualität nicht der DIN-Klassifizierung entspricht. Diese Technologie ist durch ein Patent des Patentamts der Republik Polen geschützt. Derzeit umfasst unser Angebot Modelle von Brennern mit einer Leistung von 3 bis 300 kW.



### Verfügbare Leistungen:



## ROTARY PLUS BRENNER

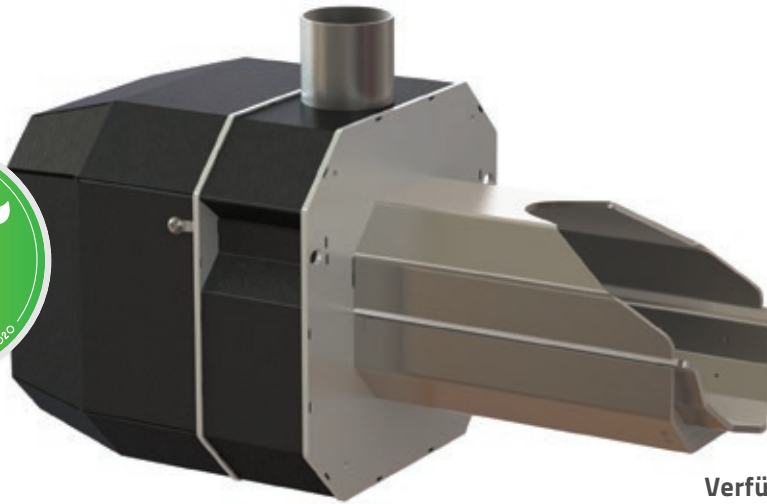


### Verfügbare Leistungen:

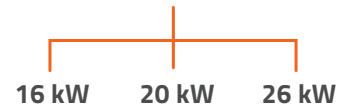


## BASIC BRENNER

Der BASIC Pelletbrenner ist ein Gerät von sehr einfacher Konstruktion, zeichnet sich durch eine **hohe Effizienz** der Pelletsverbrennung aus. Pellet ist ein voll ökologisches Produkt und vor allem eine hervorragende Alternative zu fossilen Brennstoffen. Der BASIC-Brenner eignet sich für die Modernisierung von Heizräumen und ist aufgrund seiner einfachen Installation und niedrigen Kosten definitiv eine ausgezeichnete Wahl. Zudem lassen sich diese Brenner – als Rotationsbrenner – **fernsteuern**, was den Bedienkomfort deutlich verbessert. Wir empfehlen Ihnen, sich mit der neuen Version des Brenners - BASIC PLUS - vertraut zu machen. Nachfolgend können Sie mehr über diesen Brenner lesen.



Verfügbare Leistungen:

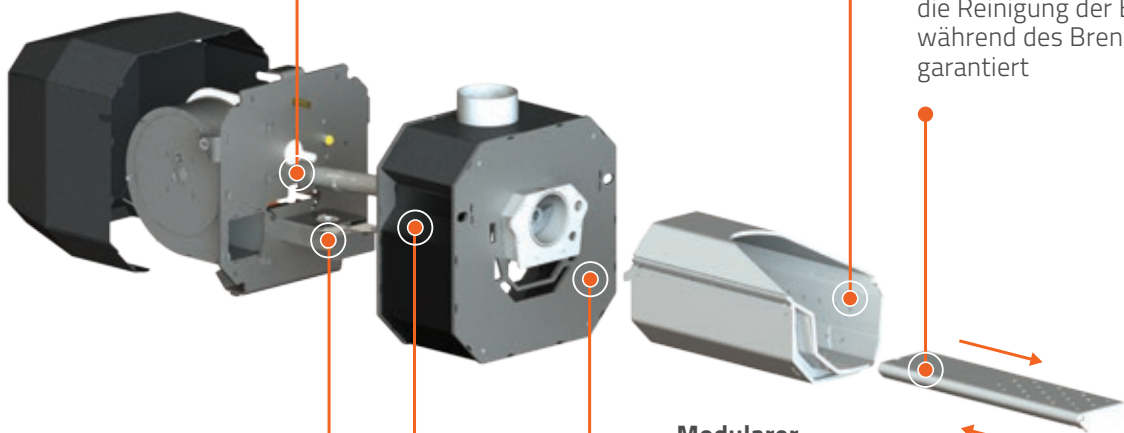


## BRENNER BASIC PLUS MIT BEWEGLICHEM ROST

**Hochwertiger Zünder**, der eine schnelle Zündung garantiert

**Gekühlte Seitenwände des Ofens** gewährleisten eine sichere Anwendung

**Beweglicher Rost**, der die Reinigung der Brennkammer während des Brennerbetriebs garantiert

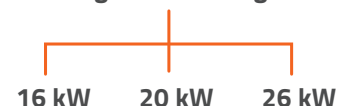


**Zuverlässiger Belimo-Rostantrieb**

**Modularer Aufbau**

**Montageclip** für schnellen Service (optional)

Verfügbare Leistungen:



## VENTURA LUFTERHITZER

Der Luftherhitzer **VENTURA** zeichnet sich neben seinem modernen Design vor allem durch einen Dreizug-Gegegenstrom-Wärmetauscher und ein System der gleichmäßigen Luftverteilung durch den Wärmetauscher aus. Die Kombination dieser Lösungen gewährleistet die höchste Luftherwärmungseffizienz im Vergleich zu anderen auf dem Markt erhältlichen Geräten. Die Heizung verwendet einen **ROTARY-Brenner**, der es Ihnen ermöglicht, sehr gute Verbrennungsparameter und einen niedrigen Emissionsgrad aufrechtzuerhalten. Das gesamte Gerät ist bequem zu bedienen, mit einfachem Zugang zum Wärmetauscher und einem automatischen Ascheentfernungssystem. Die Asche wird in einem speziellen mobilen Container gesammelt. Dadurch wird die Zeit des wartungsfreien Betriebs des Gerätes deutlich verlängert.



Durch den **verstellbaren Luftauslass** können Sie den Wärmestrom in jede Richtung lenken. Dank der Verwendung von Thermostatreglern ist es möglich, die Luft so zu verteilen, dass jeder von bis zu 4 Räumen eine unabhängige Temperatur beibehält. Das Gerät ermöglicht die Wahl der Türöffnungsrichtung – links oder rechts – was die Anpassung bei der Montage erleichtert. Darüber hinaus ist die gesamte Struktur **leicht zu reinigen und zu warten**, was die Wartungszeit auf ein Minimum reduziert. Es ist auch möglich, einen Erhitzer mit vollständiger Umwälzung zu liefern, was die Heizkosten weiter senkt.





# VENTURA MOBILE LUFTHEIZUNG

NEU

Die Outdoor- und mobile Version von **VENTURA** bietet viele Möglichkeiten, z. B. den Einsatz für temporäre Heizsysteme, Veranstaltungen oder Baustellen und die Ver-

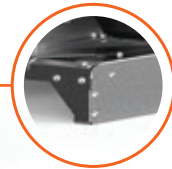
Vakuum-System



Integriertes Abgassystem



Mobilität



ODM OEM



## VAKUUM

- ✓ Die Möglichkeit, Pellets aus einer Entfernung von bis zu 10 m zu sammeln.
- ✓ Die Möglichkeit der Installation im Freien - dank der Installation der Gerät erfordert keinen Heizraum-bau keine Rauchgasinstallation.
- ✓ Integriertes Abgassystem.

## MOBILITÄT

- ✓ Transport mit Hubwagen.
- ✓ Einsetzbar bei temporären Heizanlagen (Veranstaltungen, Baustellen etc.)
- ✓ Mietmöglichkeit des Gerätes.

### Verfügbare Leistungen:

30 kW 50 kW 70 kW 100 kW 150 kW 200 kW 250 kW 300 kW



**HALLEN UND LAGER**



**KIRCHEN**



**WERKSTÄTTE**



**GEWÄCHSHÄUSER**

## QUAD-PELLETKESSEL

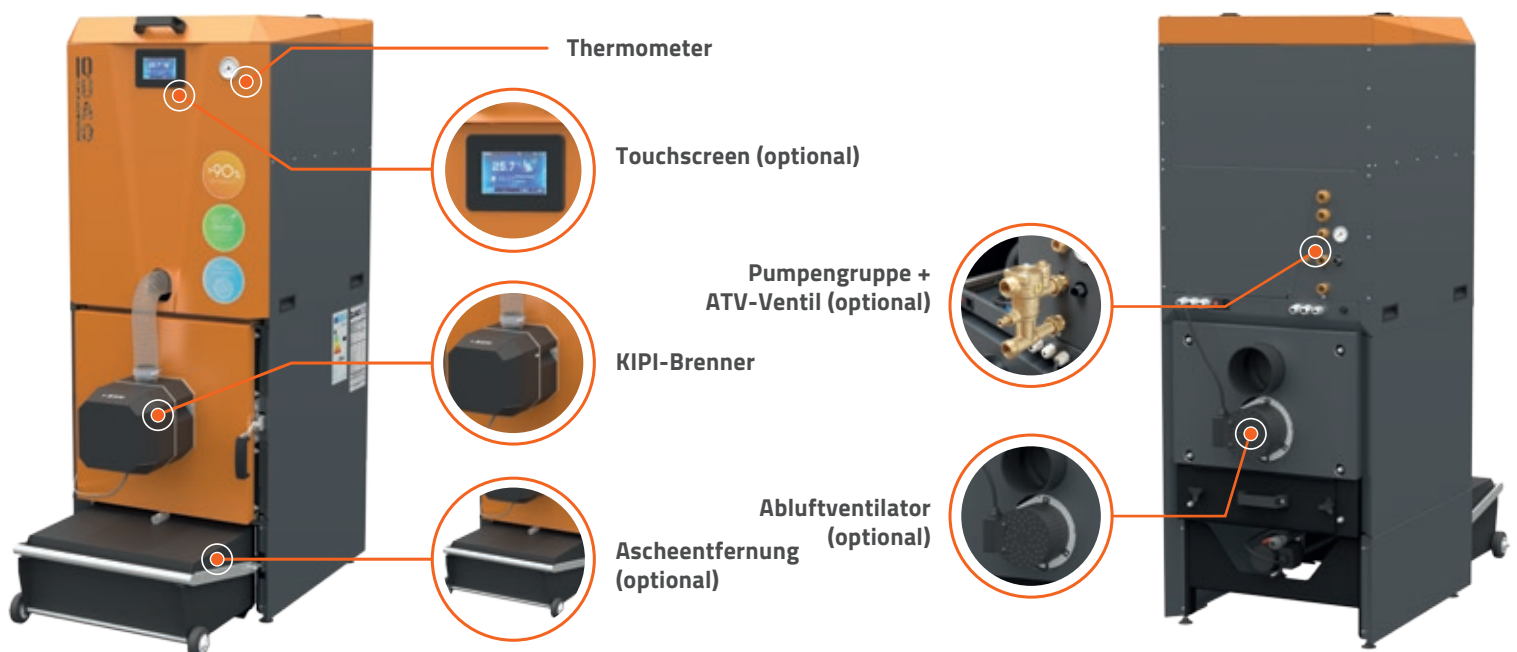
Der Quad-Kessel wurde für Kesselräume mit **begrenztem Platzangebot** entwickelt. Dank seinem modularen Aufbau kann es an kleinere Räume mit Silo darüber oder an geräumigere Räume mit größerem Außensilo angepasst werden. **Der selbstreinigende Brenner**, das Entaschungssystem und die Möglichkeit einer fortschrittlichen Steuerung machen den Betrieb sehr einfach und gewährleisten gleichzeitig einen hohen Wirkungsgrad und geringe Abgasemissionen.

### VORTEILE

- ✓ Selbstreinigender innovativer Brenner.
- ✓ Modular.
- ✓ Aus hochwertigem Edelstahl.
- ✓ Anpassbarer Kraftstofftank eingebaut oder extern.
- ✓ Geringe Staubemission.

Die patentierte Lösung der Trennwand bietet die Möglichkeit, **verschiedene Brennstoffe** zu verbrennen, was **die Heizkosten um bis zu 50 % senkt**. Mischen Sie Pellets mit solchen Brennstoffen wie: Kirschkerne, Hafer, Mais usw. Kein auf dem Markt befindlicher Heizkessel bietet eine solche Lösung.

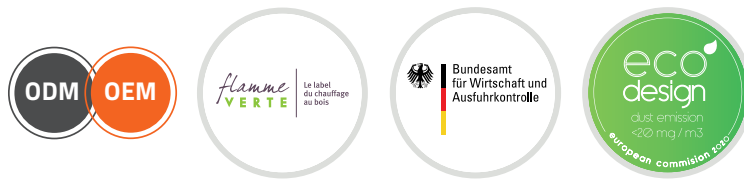
### KESSELBAU



#### Verfügbare Leistungen:



## QUAD-OPTIONEN



## HOCHLEISTUNGSKESSEL

Bio Max Plus-Pelletkessel arbeiten mit Pelletbrennern, die zu den modernsten Heizgeräten gehören. Sie sind so konzipiert, dass sie mit **ökologischen, erneuerbaren Brennstoffen** betrieben werden können. Der Kessel in der Standardausführung ist ein Einzelfunktions-Heizgerät, nach Anschluss eines Warmwassertauschers auch ideal zum

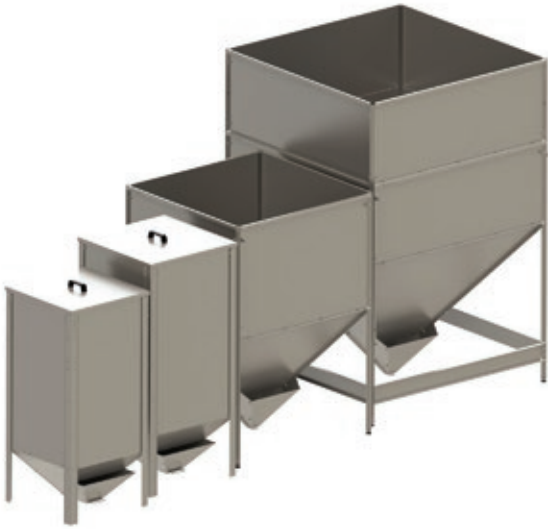
- ✓ Die Kesselkonstruktion basiert auf einem System aus Flammrohren und Umkehrkammern.
- ✓ Der Wärmetauscher und die Brennkammer sind aus hochwertigem, zertifiziertem Stahlblech gefertigt.
- ✓ An der Vorderseite befindet sich eine verschließbare, dreiteilige Öffnung, die zum Einbau des Brenners dient.
- ✓ Auf der Rückseite befindet sich ein Stahlschornstein, der den Kessel mit dem Verbrennungssystem verbindet.
- ✓ Eine Schublade zur Erleichterung der Aschenentnahme.
- ✓ Geringe Emissionen von Staub und Schadstoffen.



### Verfügbare Leistungen:



## PELLETS LAGERUNG



Die KIPi-Pelletierbehälter zeichnen sich durch ihren modularen Aufbau aus, **der den Transport und die Installation vor Ort erleichtert**. Sie sind so konzipiert, dass sie das Volumen des Behälters möglichst effizient nutzen. Sie sind aus verzinktem Blech gefertigt. Sie sind für Zuführungseinrichtungen mit einem Außenrohr von 70 mm geeignet. Darüber hinaus können wir für spezielle Kundenbedürfnisse ein maßgeschneidertes Modell anfertigen.

| Kapazität | Höhe    | Länge und Breite |
|-----------|---------|------------------|
| 330 l     | 1260 mm | 580 mm           |
| 440 l     | 1375 mm | 640 mm           |
| 820 l     | 1400 mm | 1000 mm          |
| 1200 l    | 1400 mm | 1300 mm          |
| 1800 l    | 1800 mm | 1300 mm          |

*Wir können ein maßgeschneidertes Modell für spezielle Kundenanforderungen vorbereiten.*

## PELLETSZUFÜHRUNG

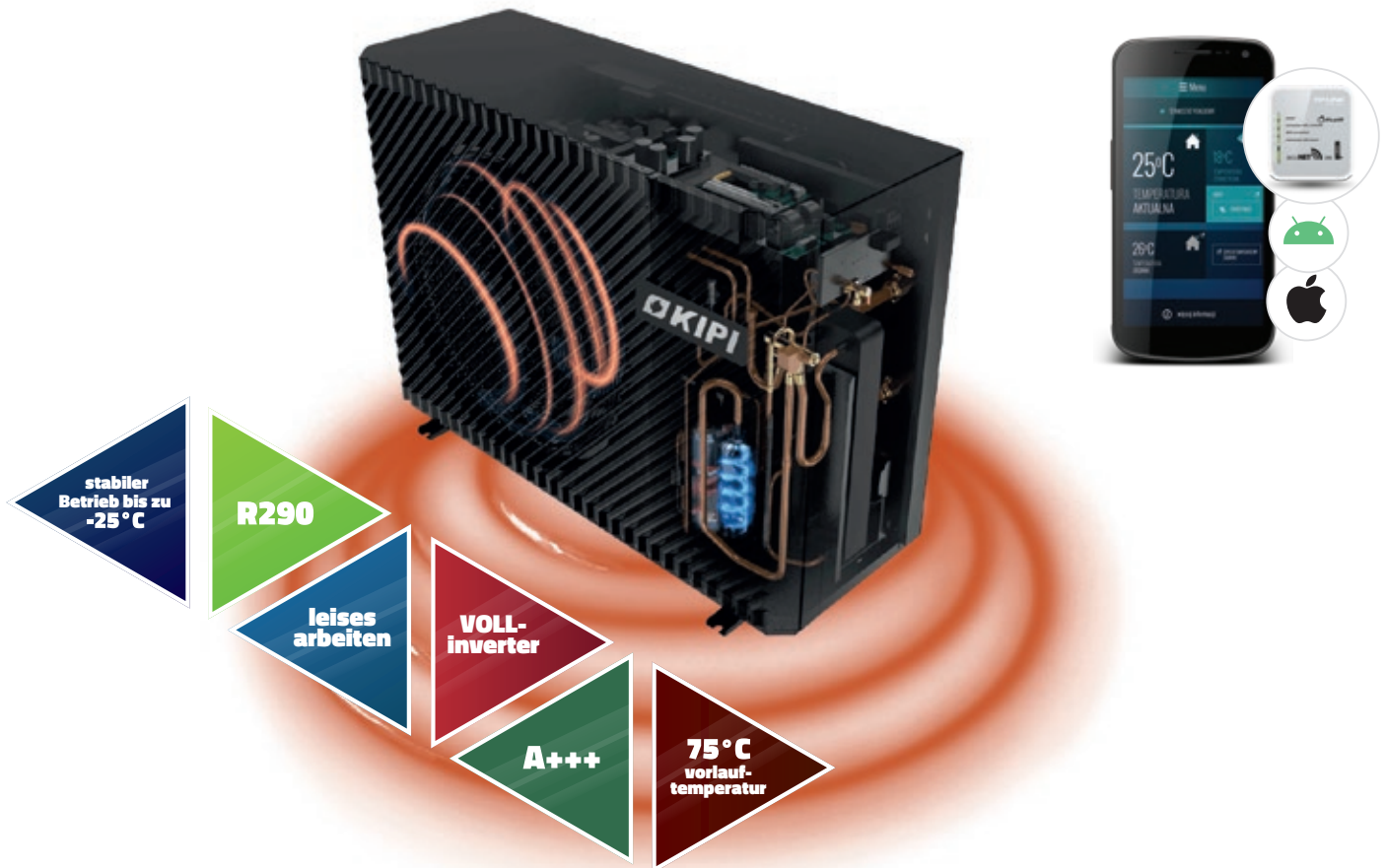
Die Zuführungseinrichtung ist im Brenner-Kit enthalten. **Sie transportiert Brennstoff aus dem Behälter** und funktioniert als Pelletspender. Er besteht aus einem Edelstahlrohr und ist zusätzlich mit einem Kontrollfenster ausgestattet, mit dem Sie den Dosierbetrieb beobachten können. Es besteht aus einer Spirale, die in einem Edelstahlrohr angeordnet ist und den Transport der Pellets vom Behälter zum Brenner ermöglicht. Die Zuführungseinrichtung wird von einem Getriebemotor angetrieben, während der dem Brenner zugeführte Pelletstrom von der Steuerung geregelt wird. Wir bieten Behälter mit einer Länge von 2 bis 5 m an. Darüber hinaus fertigen wir auf Anfrage nicht standardmäßige Zuführungseinrichtungen.



**Das pneumatische Pelletszuführsystem KIPi Vacuum** ist eine Lösung, die den Transport von Pellets über längere Strecken ermöglicht. Es besteht aus zwei flexiblen Rohren und einem in den Kessel integrierten Pelletbehälter. Der Kraftstoff wird durch den vom Kompressor erzeugten Unterdruck aus der Speicherkammer angesaugt. Luft kehrt über das zweite Rohr in das Lager zurück. Ein solches System verursacht keinen Staub im Kesselraum. Die hohe Einspeisekapazität ermöglicht Ihnen ein schnelles Befüllen des Pufferspeichers, der während des normalen Betriebs des Kessels verwendet wird. Es ist für Besitzer von Objekten mit einer Fläche von mehr als 1000 m bestimmt.

## HERO PREMIUM WÄRMEPUMPEN

Die moderne Wärmepumpe HERO PREMIUM R290 garantiert effizientes Heizen und Kühlen des Hauses sowie Warmwasserbereitung. Das mattschwarze ABS-Gehäuse sorgt für ein ästhetisches und modernes Aussehen. Die Pumpe verwendet eine Vollinverterlösung mit dem umweltfreundlichen Kältemittel R290. o Fortschrittlicher Betrieb durch integrierte Arbeit von Wärmepumpe, Mischer und Thermostat.



- ✓ Unterstützung für drei Kreisläufe, einschließlich zwei Mischerkreise.
- ✓ Erweiterte Installationsoptionen auf der Grundlage einer Kupplung, eines Puffers, eines Dreiwegeventils und von HUW-Pumpen.
- ✓ Zusammenarbeit mit PV- und Solaranlagen sowie mit Pellet- und Gaskesseln.
- ✓ Software-Updates aus der Ferne oder über SD-Karte.
- ✓ Bildschirm mit zwei Funktionen.

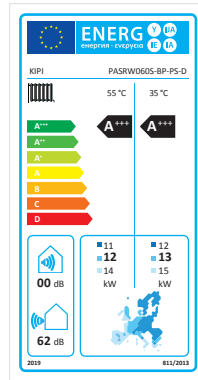
## HOHE ENERGIEEFFIZIENZ A+++

Die auf den europäischen Markt ausgerichtete Luft/Wasser-Wärmepumpe HERO PREMIUM R290 wurde mit der neuesten Wärmepumpentechnologie und modernem Design entwickelt, um die hohen Anforderungen an Leistung, Stabilität und leisen Betrieb zu erfüllen. Die HERO PREMIUM R290 arbeitet nicht nur mit dem R290-Faktor, sondern besitzt auch das Energielabel A+++. Damit ist dieses Gerät nicht nur energieeffizient, sondern qualifiziert sich auch für die höchste Förderstufe.

# HERO PREMIUM R290

## ABS - EINE STRUKTUR OHNE SCHRAUBEN

Ein modernes Design mit geriffelter Oberfläche und ganz ohne Schrauben garantiert das schicke Erscheinungsbild der Wärmepumpe. ABS ist korrosionsbeständig, was die Lebensdauer des Geräts verlängert.



## 42dB (A) LEISES ARBEITEN

Dank der einzigartigen, schallabsorbierenden Innenstruktur wird der Schalldruck der Pumpe in einem Abstand von 1 m auf einem Niveau von 42 dB (A) gehalten.

## KÜHLMITTEL

Das verwendete Kältemittel R290 ist eine optimale Lösung, die umweltfreundlich ist und gleichzeitig die höchsten Energieeffizienzparameter und eine hohe Vorlauftemperatur von bis zu 75 °C ermöglicht. Es wirkt sich direkt auf den besseren Betrieb der Pumpe und die höhere Effizienz aus das Gerät verbraucht weniger Kältemittel.

## STABILE ARBEIT BEI -25°C

Dank der Wechselrichtertechnologie kann der HERO PREMIUM R290 auch bei -25°C effizient arbeiten, einen hohen COP und einen stabilen Betrieb aufrechterhalten.

Leistungsdiagramm  
HERO PREMIUM R290



## Die technischen Spezifikationen

### LEISTUNG UND EFFIZIENZ

|                                  | HERO PREMIUM Q9           | HERO PREMIUM Q15           | HERO PREMIUM Q22           |
|----------------------------------|---------------------------|----------------------------|----------------------------|
| Heizleistung bei A7/W35 [kW]     | 3,21   9,14 (min.   max.) | 5,34   15,37 (min.   max.) | 7,94   22,62 (min.   max.) |
| Heizleistung bei A2/W35 [kW]     | 2,93   8,34 (min.   max.) | 4,92   14,01 (min.   max.) | 7,24   20,62 (min.   max.) |
| Heizleistung bei A-7/W35 [kW]    | 2,49   7,10 (min.   max.) | 4,19   11,93 (min.   max.) | 6,16   17,56 (min.   max.) |
| Heizleistung bei A-7/W35 [kW]    | 2,03   5,78 (min.   max.) | 3,41   9,71 (min.   max.)  | 5,01   14,29 (min.   max.) |
| Maximale Netzteiltemperatur [°C] | 75                        | 75                         | 75                         |
| Kühlleistung bei A35/W7 [kW]     | 1,20   5,72               | 1,05   3,39                | 1,89   5,09                |
| COP bei A2/W35                   | 4,69 (teillast)           | 4,74 (teillast)            | 4,64 (teillast)            |
| COP bei A7/W35                   | 5,04 (teillast)           | 5,09 (teillast)            | 4,99 (teillast)            |
| Spannung und Strom [V;A]         | 230   13,5                | 3x400   10,5               | 3x400   15,8               |
| Maximaler Stromverbrauch [kW]    | 3                         | 5,3                        | 9                          |
| Einsatzgrenzen [°C]              | von -25 bis 43            | von -25 bis 43             | von -25 bis 43             |

### AKUSTIK

|   |    |    |    |
|---|----|----|----|
| Externe Schalleistung 1m [dB(A)]          | 42 | 44 | 47 |
| Minimale externe Schalleistung 1m [dB(A)] | 57 | 58 | 62 |

### ALLGEMEINE DATEN

|  |                  |                  |                   |
|--|------------------|------------------|-------------------|
| Warmwasserspeicher [l]                           | -                | -                | -                 |
| Kühlung  | Ja               | Ja               | Ja                |
| Elektrisches Heizgerät [kW]*                     | 3, 6, 9          | 3, 6, 9          | 3, 6, 9           |
| Hermetisch verschlossen                          | Ja               | Ja               | Ja                |
| Kühlmedium                                       | R290             | R290             | R290              |
| Mittlere Menge [kg]                              | 0,50             | 0,85             | 1,30              |
| CO <sub>2</sub> -Äquivalent [t CO <sub>2</sub> ] | 0,0015           | 0,0026           | 0,0039            |
| Maße der Wärmepumpe Breite x Tiefe x Höhe [mm]   | 1167 x 407 x 795 | 1287 x 458 x 928 | 1250 x 540 x 1330 |
| Gewicht der verpackten Wärmepumpe   netto [kg]   | 100   90         | 123   100        | 175   155         |

### ENERGIEEFFIZIENZKLASSE

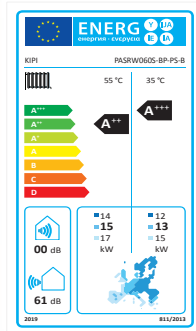
|  |      |      |      |
|--|------|------|------|
| Gerät mit Regler - Vorlauftemperatur 35 °C | A+++ | A+++ | A+++ |
| Gerät mit Regler - Vorlauftemperatur 55 °C | A+++ | A++  | A++  |

\*Erhältlich im Set mit einer HYDROBOX

# HERO PREMIUM R32

## ABS - EINE STRUKTUR OHNE SCHRAUBEN

Ein modernes Design mit geriffelter Oberfläche und ganz ohne Schrauben garantiert das schicke Erscheinungsbild der Wärmepumpe. ABS ist korrosionsbeständig, was die Lebensdauer des Geräts verlängert.



## 42dB (A) LEISES ARBEITEN

Dank der einzigartigen, schallabsorbierenden Innenstruktur wird der Schalldruck der Pumpe in einem Abstand von 1 m auf einem Niveau von 42 dB (A) gehalten.

## KÜHLMITTEL

Im Vergleich zu den gängigen Kühlmedien wie R-22 und R-410A hat R32 ein um zwei Drittel geringeres Potenzial zur Entstehung des Treibhauseffekts und zeichnet sich durch eine unbedeutende Umweltbelastung aus.

## STABILE ARBEIT BEI -25 °C

Dank der einzigartigen EVI-Wechselrichtertechnologie kann Hero Premium bei einer Temperatur von -25 °C effizient funktionieren, einen hohen COP-Koeffizienten und zuverlässige Stabilität beibehalten.



Leistungsdiagramm  
HERO PREMIUM R32

## Die technischen Spezifikationen

### LEISTUNG UND EFFIZIENZ

|                                  | HERO PREMIUM Q8           | HERO PREMIUM Q12           | HERO PREMIUM Q21           |
|----------------------------------|---------------------------|----------------------------|----------------------------|
| Heizleistung bei A7/W35 [kW]     | 2,42   8,72 (min.   max.) | 4,77   12,69 (min.   max.) | 7,40   21,67 (min.   max.) |
| Heizleistung bei A2/W35 [kW]     | 1,74   7,48 (min.   max.) | 3,48   10,93 (min.   max.) | 6,85   19,13 (min.   max.) |
| Heizleistung bei A-7/W35 [kW]    | 1,32   6,02 (min.   max.) | 3,17   8,80 (min.   max.)  | 5,51   14,85 (min.   max.) |
| Heizleistung bei A-7/W55 [kW]    | 1,07   4,82 (min.   max.) | 2,52   7,88 (min.   max.)  | 4,40   12,13 (min.   max.) |
| Maximale Netzteiltemperatur [°C] | 60                        | 60                         | 60                         |
| Kühlleistung bei A35/W7 [kW]     | 1,56   6,0                | 2,20   10,0                | 6,3   18,4                 |
| COP bei A2/W35                   | 4,45 (teillast)           | 4,34 (teillast)            | 4,53 (teillast)            |
| COP bei A7/W35                   | 4,85 (teillast)           | 4,91 (teillast)            | 5,10 (teillast)            |
| Spannung und Strom [V;A]         | 230   13                  | 3x400   7,6                | 3x400   7,6                |
| Maximaler Stromverbrauch [kW]    | 2,9                       | 4,4                        | 6,16                       |
| Einsatzgrenzen [°C]              | von -25 bis 43            | von -25 bis 43             | von -25 bis 43             |

### AKUSTIK

|  |    |    |    |
|--|----|----|----|
| Externe Schallleistung 1m [dB(A)]          | 57 | 60 | 61 |
| Minimale externe Schallleistung 1m [dB(A)] | 42 | 45 | 46 |

### ALLGEMEINE DATEN

|  |                  |                  |                   |
|--|------------------|------------------|-------------------|
| Warmwasserspeicher [l]                           | -                | -                | -                 |
| Kühlung  | Ja               | Ja               | Ja                |
| Elektrisches Heizgerät [kW]*                     | 3, 6, 9          | 3, 6, 9          | 3, 6, 9           |
| Hermetisch verschlossen                          | Ja               | Ja               | Ja                |
| Kühlmedium                                       | R32              | R32              | R32               |
| Mittlere Menge [kg]                              | 1,3              | 1,8              | 2,3               |
| CO <sub>2</sub> -Äquivalent [t CO <sub>2</sub> ] | 0,88             | 1,22             | 1,55              |
| Maße der Wärmepumpe Breite x Tiefe x Höhe [mm]   | 1167 x 407 x 795 | 1287 x 458 x 928 | 1250 x 540 x 1330 |
| Gewicht der verpackten Wärmepumpe   netto [kg]   | 102   90         | 123   100        | 175   155         |

### ENERGIEEFFIZIENZKLASSE

|  |      |      |      |
|--|------|------|------|
| Gerät mit Regler - Vorlauftemperatur 35 °C | A+++ | A+++ | A+++ |
| Gerät mit Regler - Vorlauftemperatur 55 °C | A++  | A++  | A++  |

\*Erhältlich im Set mit einer HYDROBOX

## HYDROBOX-STANDARD

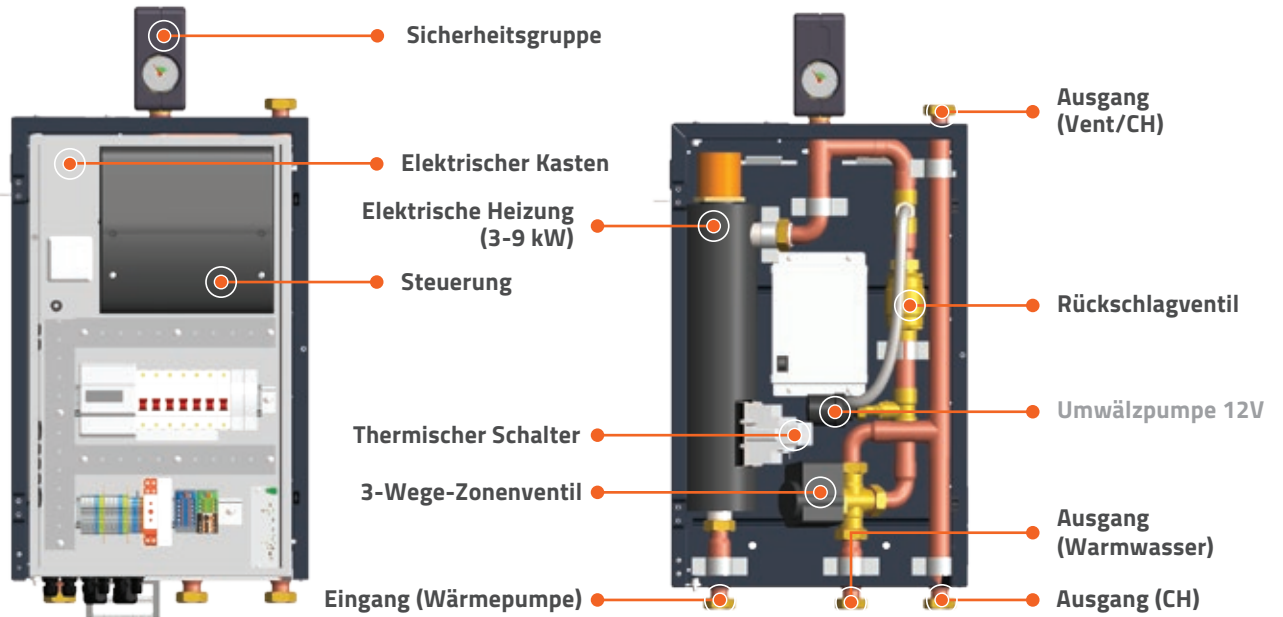


### ERWEITERTES HYDROBOX-MODUL

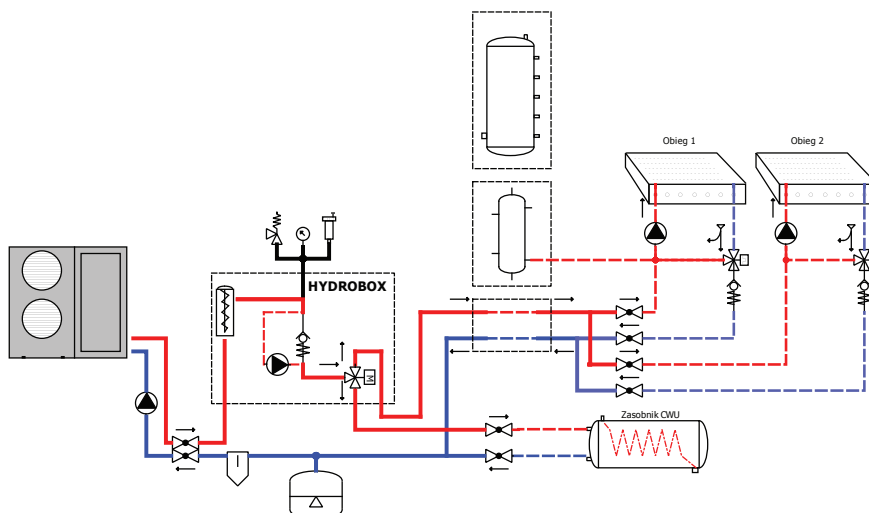
Die Hydrobox schützt die Wärmepumpen nicht nur vor Frost, auch wenn der Strom 12 Stunden lang ausfällt. Sie ist auch mit einem Energiezähler und einer intelligenten Steuerung ausgestattet, die die Pumpenleistung in Echtzeit optimiert. Mit ihrem minimalistischen und kompakten Design verbirgt diese spezielle Hydrobox die gesamte Anlage und verleiht dem Standort einen modernen Touch. Die Hydrobox ist mit verschiedenen Heizleistungen erhältlich - von 3 kW bis 9 kW.

### EIGENSCHAFTEN

- ✓ Doppelfunktions-Bedienfeld mit mobiler Thermostatfunktion.
- ✓ Elektrische Heizung: 3 kW, 6 kW, 9 kW - unterstützt den Pumpenbetrieb bei niedrigeren Temperaturen.
- ✓ Hydrobox reduziert die Installationszeit um EINEN TAG.
- ✓ Energiezähler.
- ✓ **Hydraulischer Fluss Kvs 8 m<sup>3</sup>/h.**



## HYDRAULISCHER ANSCHLUSSPLAN





# HYDROBOX VELOX MIT KÄMPFER

PREMIERE  
2023

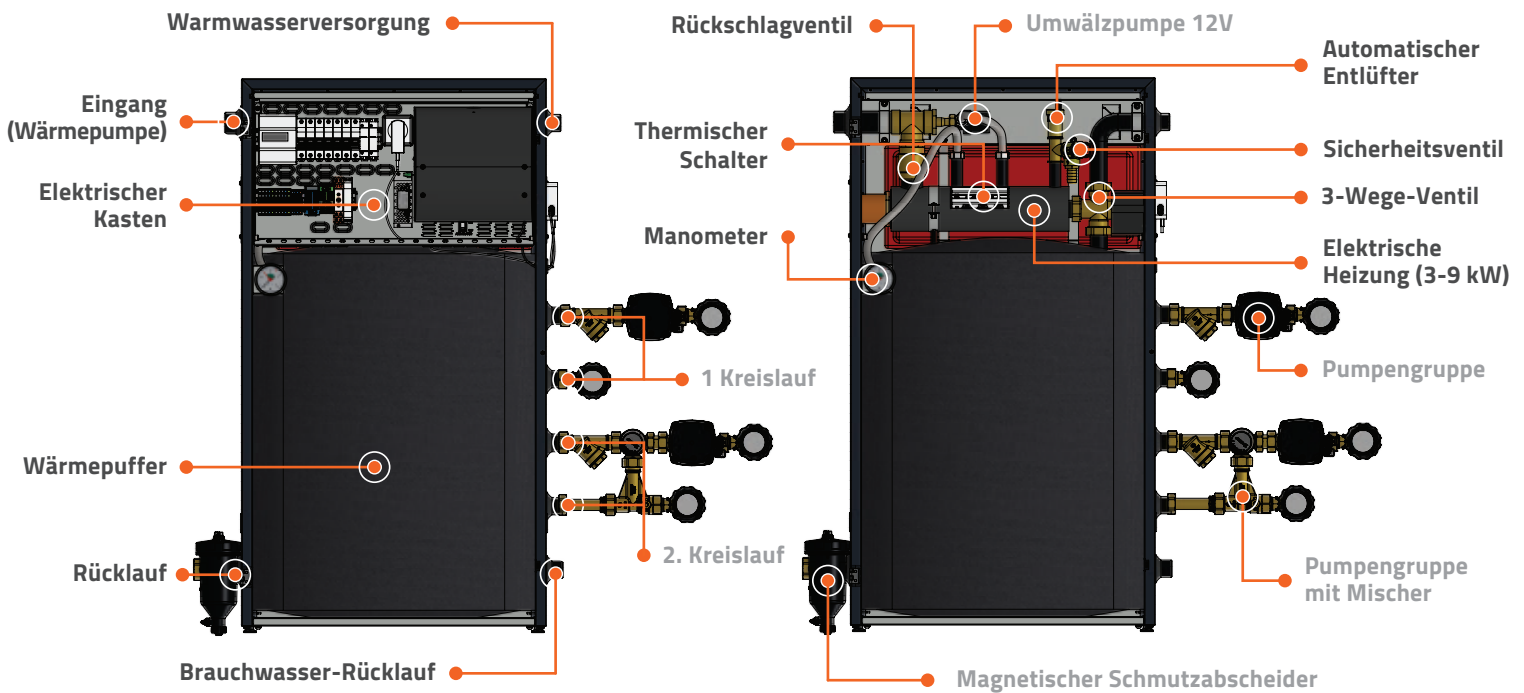
## VELOX UMFASSENDE, BEQUEME UND EFFIZIENTE WÄRMEPUMPENINSTALLATION.

### EIGENSCHAFTEN

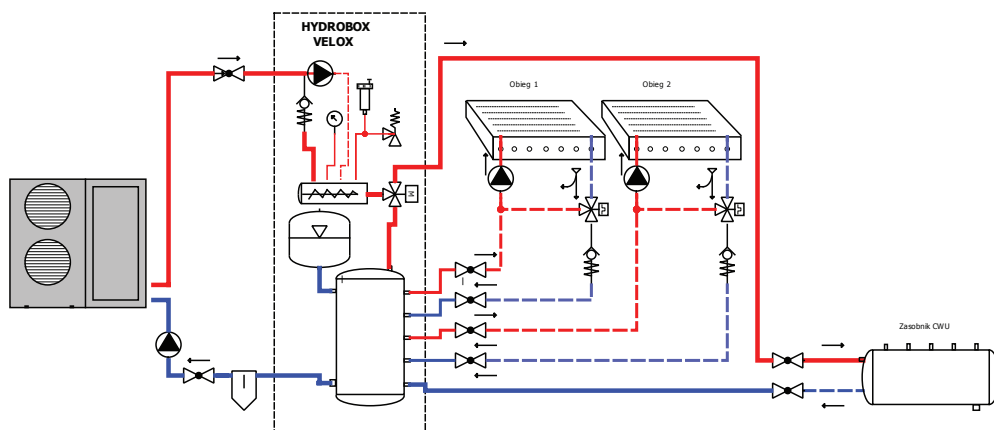
- ✓ Ausgang für zwei Stromkreise.
- ✓ Doppelfunktionales Bedienfeld mit mobiler Thermostatfunktion.
- ✓ Integrierter Puffer.
- ✓ Elektrische Heizung: 3 kW, 6 kW, 9 kW - unterstützt den Pumpenbetrieb bei niedrigeren Temperaturen.
- ✓ Hydrobox reduziert die Installationszeit um EINEN TAG.
- ✓ Energiezähler.
- ✓ Hydraulischer Fluss Kvs 12 m<sup>3</sup>/h.



ODM OEM



## HYDRAULISCHER ANSCHLUSSPLAN



- ✓ Photovoltaik-Bausatz zur Selbstmontage.
- ✓ Freiaufstellung.
- ✓ Installationsleistung 2 Kwh.
- ✓ Hochwertige Photovoltaik-Paneele.
- ✓ Verwendung von Mikro-Wechselrichtern-Niederspannung.
- ✓ Flexible Installation.



## KUNDENSPEZIFISCHES MONTAGESYSTEM

Wir stellen maßgeschneiderte Montagesysteme her. Wir verwenden **Magnelis®** und Edelstahl für unsere Konstruktionen, um eine möglichst lange Lebensdauer zu gewährleisten.



Mit einer vollständigen technologischen und konstruktiven Ausstattung führen wir Projekte nach individuellen Kundenaufträgen aus.

## **UNSER ANGEBOT**

Wir bieten Outsourcing-Dienstleistungen an, insbesondere Kesselkörper, Hydroboxen usw.

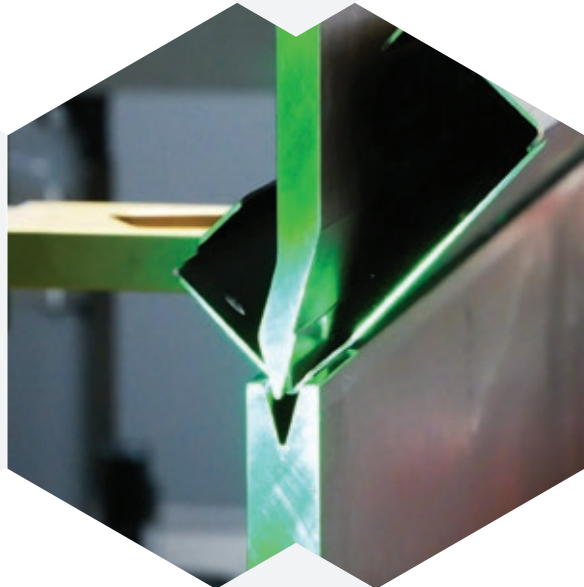


### **LASER SCHNITT**

Wir schneiden Bleche, Rohre und Profile mit einem modernen Bystronic Laser ByStar Fiber.

### **PRESSBIEGEN**

Wir führen komplexe Biegearbeiten mit der technologisch fortschrittlichen Xpert-Abkantpresse durch.



### **WEITERE DIENSTLEISTUNGEN**

Wir beschäftigen uns auch mit TIG/MIG-Schweißen, Galvanisierung, Pulverbeschichtung und Bearbeitung.





# www.kipi.pl

ul. Obornicka 71  
62-002 Suchy Las, Polen  
T: +48 61 811 70 37  
E: biuro@kipi.pl  
**www.kipi.pl**

 / kipizrodlaciepla    / kipi\_zrodla\_ciepla

